



Link do produktu: <https://www.sklepkominex.pl/nowoczesny-wklad-kominkowy-z-narozna-szyba-p-804.html>



Wkład kominkowy powietrzny OLIWIA BS DECO lewy + GRATIS

Cena	6 507,00 zł
Numer katalogowy	OLIWIA/L/BS/DECO
Producent	Kratki

Opis produktu

Kominek powietrzny z boczną szybą OLIWIA BS DECO lewy (Kratki)

Powietrzny wkład kominkowy o mocy **18kW** firmy Kratki.pl. Bardzo elegancki kominek z boczną szybą (lewą) dekoracyjną typu "glass". Są to dwie połączone bez szpasa szyby, co daje świetny efekt wizualny. Niewątpliwą zaletą tego kominka powietrznego są gęsto rozmieszczone radiatory, które zwiększają powierzchnię wkładu, czyli obszar, którym oddawane jest ciepło do otoczenia. Kominek ma wbudowany szyber, przez który można regulować ciąg komina, natomiast regulacja dopływu powietrze w przypadku tego kominka odbywa się poprzez popielnik. Wkład powietrzny OLIWIA posiada także deflektor, który wydłuża drogę spalin. Warto również nadmienić, że w drzwiczkach tego wkładu zamontowana jest ceramika żaroodporna wytrzymująca temperaturę do 800°C.

Elegancka szyba powiększa optycznie wielkość frontu wkładu:



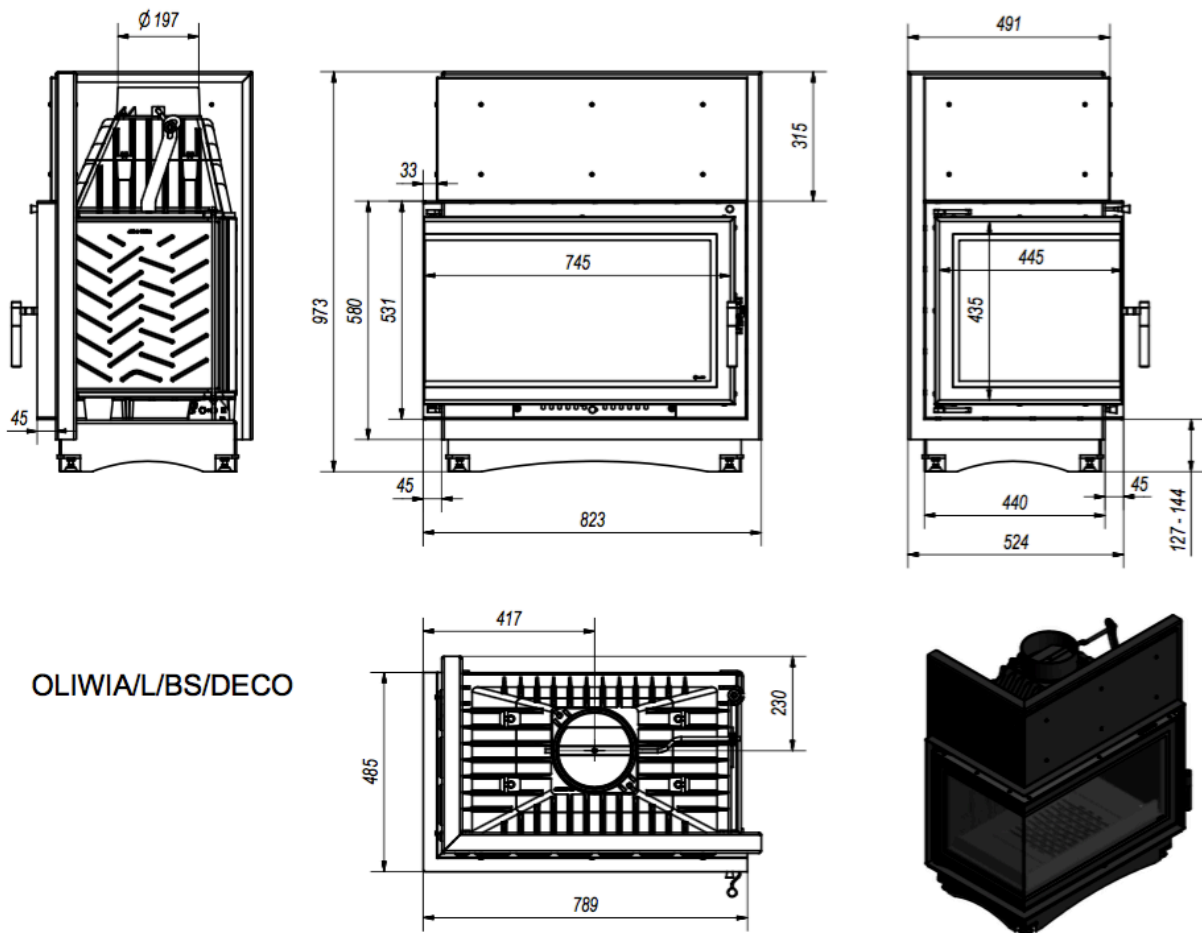
UWAGA! Tylko w Sklepie Kominex

Do wkładu kominkowego OLIWIA BS DECO otrzymasz **GRATIS**:

- transport paletowy
- kolano Bertrams regulowane 0-90°
- rurę Bertrams 1m

Wymiary wkładu

Wkład powietrzny Kratki OLIWIA BS DECO lewy



OLIWIA/BS/DECO

Parametry wkładu

Parametry wkładu kominkowego OLIVIA BS DECO

	Moc wkładu
	18kW
Moc nominalna (kW)	18
Zakres mocy grzewczej (kW)	9 - 23
Średnica czopucha (mm)	200
Sprawność cieplna (%)	79
Emisja CO (przy 13% O ₂) ≤	0,15%
Emisja pyłków (pył mg/Nm ³)	31
Temperatura spalin (°C)	383
Waga (kg)	
Max długość polan (mm)	500
Materiał	żeliwo szare klasy 200, stal



Rodzaj paliwa

sezonowane drewno liściaste,
brykiet węgla brunatnego

Minimalne wymagane pole czynne kratki wylotowych: $\geq 1000 \text{ cm}^2$

Minimalne wymagane pole czynne kratki wlotowych: $\geq 800 \text{ cm}^2$