



Link do produktu: <https://www.sklepkominex.pl/plytowy-wymiennik-ciepla-p-428.html>



## Wymiennik płytowy SECESPOL o mocy do 15kW

Cena **470,00 zł**

Dostępność **Dostępny**

Producent **Secespol**

### Opis produktu

Płytowy wymiennik ciepła Secespol LB31-10

Urządzenie o małych gabarytach, ale dużych mocach cieplnych. Przepływowy i przeciwpływowy wymiennik ciepła Secespol LB31-10 charakteryzuje także wysoka odporność na zmiany ciśnienia i temperatury. Powierzchnię wymiany ciepła uzyskano tutaj łącząc za pomocą lutu miedzianego lub niklowego stalowe (nierdzewne) karbowane płyty. Konstrukcja tak wykonanego wymiennika ciepła jest nierozbieralna. W celu uzyskania całkowitej szczelności tej konstrukcji, a także dużej trwałości zespolenia płyt lutowanie wykonano w piecu próżniowym.

Gdzie stosuje się płytowy wymiennik ciepła?

- instalacje CO (centralnego ogrzewania)
- instalacje CWU (cieplej wody użytkowej)
- systemy ogrzewania słonecznego i geotermicznego
- wymiana ciepła w procesach przemysłowych
- parowniki i skraplacze w pompie ciepła
- przemysłowe instalacje chłodzące (chłodzenie oleju)
- chłodnictwo

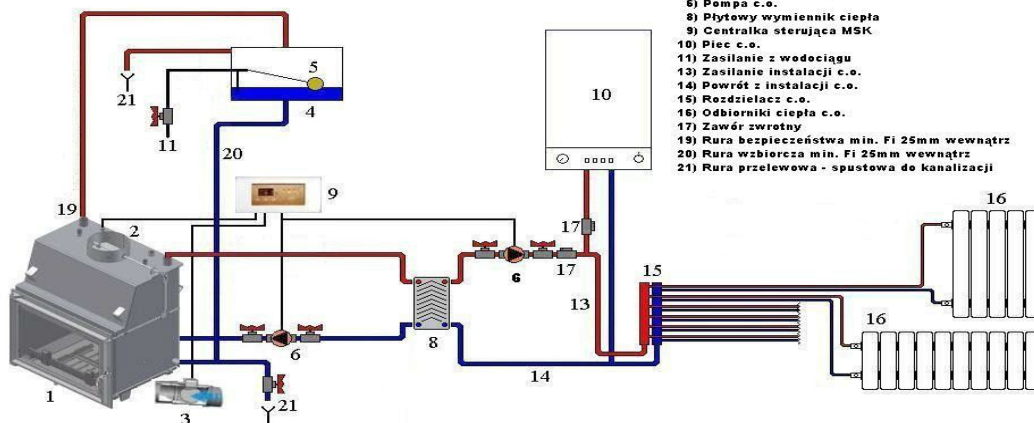
**W tym miejscu kupujesz płytowy wymiennik ciepła do mocy do 15kW.** Poniżej znajdziesz wymienniki dostosowane do mocy: 20kW, 25kW, 35kW, 45kW i 55kW.

**Schemat instalacji kominka z płaszczem wodnym (w układzie otwartym) z wykorzystaniem wymiennika płytowego:**



KOMINEX WALCZY  
TEL.509916858

KOMINEK WSPÓLPRACUJĄCY Z KOTŁEM GAZOWYM



- 1) Kominek
- 2) Wylot spalin
- 3) Sterowany elekt. dolot powietrza
- 4) Otwarte naczynie wzbiorcze
- 5) Automatyczne uzupełnienie wody
- 6) Pompa c.o.
- 8) Płytkowy wymiennik ciepła
- 9) Centralka sterująca MSK
- 10) Piec c.o.
- 11) Zasilanie z wodociągu
- 13) Zasilanie instalacji c.o.
- 14) Powrót z instalacji c.o.
- 15) Rozdzielacz c.o.
- 16) Odbiorniki ciepła c.o.
- 17) Zawór zwrotny
- 19) Rura bezpieczeństwa min. Fi 25mm wewnątrz
- 20) Rura wzbiorcza min. Fi 25mm wewnątrz
- 21) Rura przelewowa - spustowa do kanalizacji

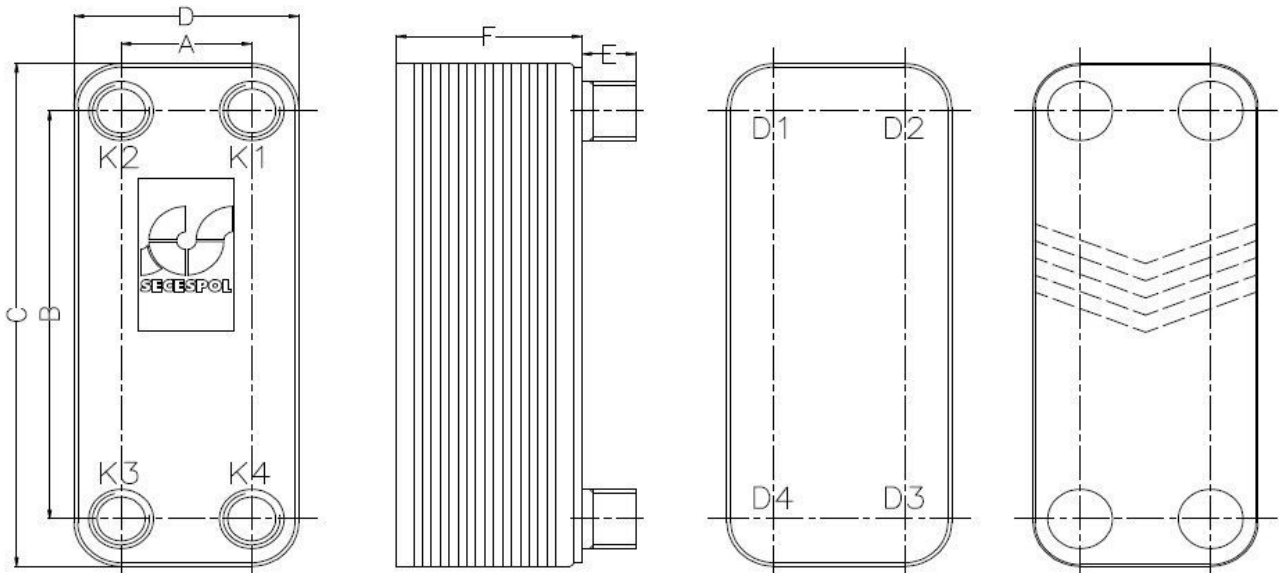
## Karta techniczna



# SECESPOL - KARTA TECHNICZNA WYMIENNIKA CIEPŁA

## LB31-10

Numer katalogowy: 0203-0061



### PARAMETRY PRACY:

Max. ciśnienie	30,0 bar
Max. temperatura	230 deg. C
Min. temperatura	-10 deg. C
Czynnik roboczy	woda, glikol, para wodna

### STANDARDOWA LOKALIZACJA PRZYŁĄCZY: (w przeciwprądzie)

- K1 - wlot czynnika grzewczego
- K2 - wylot czynnika grzewczego
- K3 - wlot czynnika ogrzewanego
- K4 - wylot czynnika ogrzewanego

### PARAMETRY KONSTRUKCYJNE:

Pow. wymiany ciepła	
typ	płyta karbowana
wielkość	0,3 m <sup>2</sup>
Objętość str. gorącej	0,2 l
Objętość str. zimnej	0,2 l
Waga	2,8 kg

### WYMIARY:

A:	68 mm
B:	232 mm
C:	286 mm
D:	117 mm
E:	28 mm
F:	33 mm

### TYPY PRZYŁĄCZY:

K1, K2, K3, K4: Gwint zewnętrzny G 1"

### ŚWIATOWE STANDARDY:

# SECESPOL

Produkty firmy SECESPOL są wykonywane zgodnie z systemem zapewnienia jakości ISO 9001:2000 oraz spełniają wymagania następujących standardów: PED 97/23/EC