



Link do produktu: <https://www.sklepminex.pl/przedluzenie-komina-fi180-p-1870.html>



## Izolowane przedłużenie komina FI 160/0,5 m węgiel + daszek

Cena	<b>288,00 zł</b>
Producent	<b>Kominex Wątcz</b>

### Opis produktu

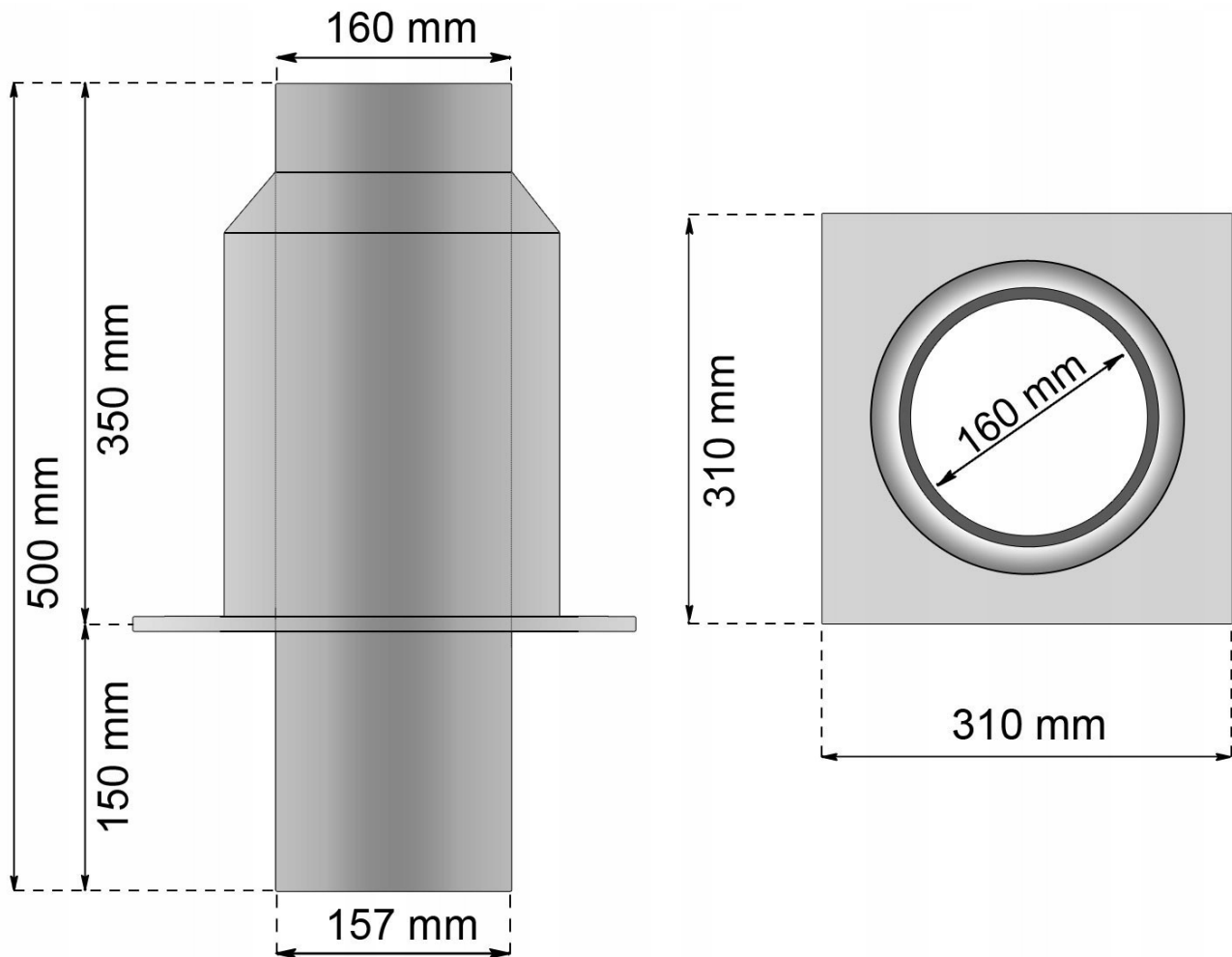
Przedłużenie dwuścienne izolowane na komin murowany fi 160 / 0,5 metra z daszkiem

#### ZASTOSOWANIE

Komin przeznaczony jest do opalania:

- węglem,
- miądem,
- ekogroszkiem,
- drewnem,
- brykietem,
- peletem,
- trocinami,
- olejem opałowym,
- gazem,
- itp.

#### RYSUNEK TECHNICZNY PRZEDŁUŻENIA Z WYMIARAMI



PARAMETRY TECHNICZNE :

PARAMETRY TECHNICZNE :

- **Paliwo:** Paliwa stałe / Temperatura pracy  $\leq 600^{\circ}\text{C}$
- **Materiał:** Rura wewnętrzna: 1,4404 / Rura zewnętrzna: 1.4301
- **Grubość:** wewnątrz: 0,6 mm / zewnątrz: 0,6 mm
- **Spaw:** Spaw plazmowy na całej długości / Izolacja: 30 mm
- **Odporność na spalanie sadzy:** Tak
- **Średnia szorstkość:** 1,0 mm