



Link do produktu: <https://www.sklepkominex.pl/zestaw-wymiennikowo-pompowy-p-433.html>



Zestaw wymiennikowo-pompowy SECESPOL / OMNIGENA (moc do 15kW)

Cena	1 230,00 zł
Dostępność	Dostępny
Producent	Secespol

Opis produktu

Zestaw wymiennikowo - pompowy

Zestaw do kominków z płaszczem wodnym (w układzie otwartym). Zestaw tworzą: płytowy wymiennik ciepła LB31-10 i dwie pompy Omnigena. Oferowany zestaw to kompleksowy i profesjonalnie zmontowany węzeł ciepła (zbiór niezbędnych urządzeń) do wymiany ciepłej wody wyprodukowanej przez kominek funkcjonujący w systemie otwartym z dotychczas istniejącą instalacją c.o. pracującą w systemie zamkniętym.

Pełna specyfikacja zestawu:

- Wymiennik płytowy SECESPOL LB31-10 x 1 szt.
- Pompa Omnigena Polska 25/40 x 1 szt.
- Pompa Omnigena Polska 25/60 x 1 szt.
- śrubunki do pomp 1" x 4 szt.
- odpowietrznik automatyczny 1/2" x 2 szt.
- zawór kulowy odcinający 1" x 4 szt.
- filtr wody dn20 1" x 2 szt.
- zawór zwrotny dn25 1" x 1 szt
- termometr x 2 szt.
- śrubunek kolankowy 1" x 4 szt.
- redukcja z 1" na 1/2" x 2 szt.
- trójnik 1" x 2 szt
- nypel GZ 1" x 3 szt.

W tym miejscu kupujesz zestaw wymiennikowo-pompowy o mocy do 15kW. Poniżej znajdziesz zestawy do mocy: 20kW, 25kW, 35kW, 45kW i 55kW.

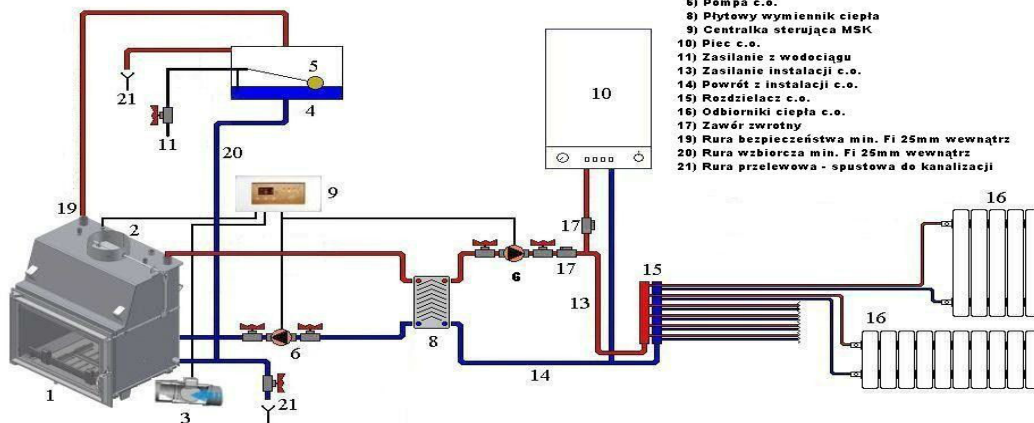


Schemat instalacji kominka z płaszczem wodnym (w układzie otwartym) z wykorzystaniem wymiennika

płytkowego i pomp:

KOMINEX WALCZY
TEL.509916858

KOMINEK WSPÓLPRACUJĄCY Z KOTŁEM GAZOWYM

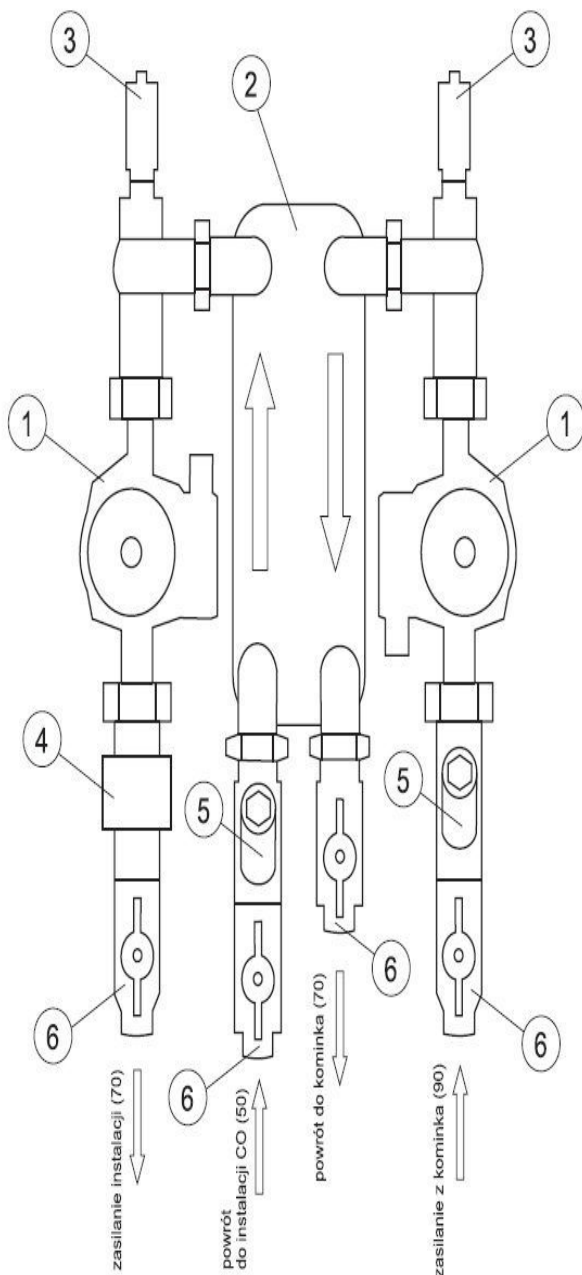


- 1) Kominek
- 2) Wylot spalin
- 3) Sterowany elekt. dołot powietrza
- 4) Otwarte naczynie wzbiorcze
- 5) Automatykne uzupełnienie wody
- 6) Pompa c.o.
- 8) Płytkowy wymiennik ciepła
- 9) Centralka sterująca MSK
- 10) Piec c.o.
- 11) Zasilanie z wodociągu
- 13) Zasilanie instalacji c.o.
- 14) Powrót z instalacji c.o.
- 15) Rozdzielacz c.o.
- 16) Odbiorniki ciepła c.o.
- 17) Zawór zwrotny
- 19) Rura bezpieczeństwa min. Fi 25mm wewnątrz
- 20) Rura wzbiorcza min. Fi 25mm wewnątrz
- 21) Rura przelewowa - spustowa do kanalizacji

Schemat budowy



1. Schemat budowy zestawu wymiennikowo-pompowego



- ① Pompa obiegowa
- ② Wymiennik płytowy
- ③ Automatyczny zawór odpowietrzający
- ④ Zawór zwrotny
- ⑤ Filtr
- ⑥ Zawór odcinający

Do podłączenia układu otwartego, w którym pracuje kominiek z płaszczem wodnym, z instalacją pracującą w systemie zamkniętym można wykorzystać gotowe zestawy wymiennikowo-pompowe. Aby ułatwić montaż, kompletny zestaw jest gotowy do podłączenia i stanowi kompaktowy węzeł ciepła, w którym następuje przekazanie ciepła. W skład zestawu wchodzi następujące elementy takie jak pompy C.O., wymiennik płytowy, zawór zwrotny, zawory odcinające, filtry, automatyczne zawory odpowietrzające oraz mosiężna armatura przyłączeniowa.

W zestawie rozróżniamy dwie strony: pierwotną (kominikowa czyli układu otwartego) oraz stronę wtórną (instalacji C.O. układu zamkniętego). Integralną częścią tego układu to płytowy wymiennik ciepła. Przepływ czynnika po obu stronach musi odbywać się w układzie przeciuprądowym, natomiast parametry przepływu należy tak dobrać aby różnica temperatur powinna oscylować w granicach około 5°C. Należy bezwzględnie zapewnić obieg czynnika grzewczego po stronie pierwotnej i wtórnej wymiennika aby nastąpiła pełna wymiana ciepła, w przeciwnym razie doprowadzimy do przegrzania kominika. Zestawy wymiennikowo-pompowe należy zainstalować w pobliżu kotła. Przed ostatecznym montażem zestawu należy dokręcić wszystkie elementy zestawu zapewniając jego szczelność.